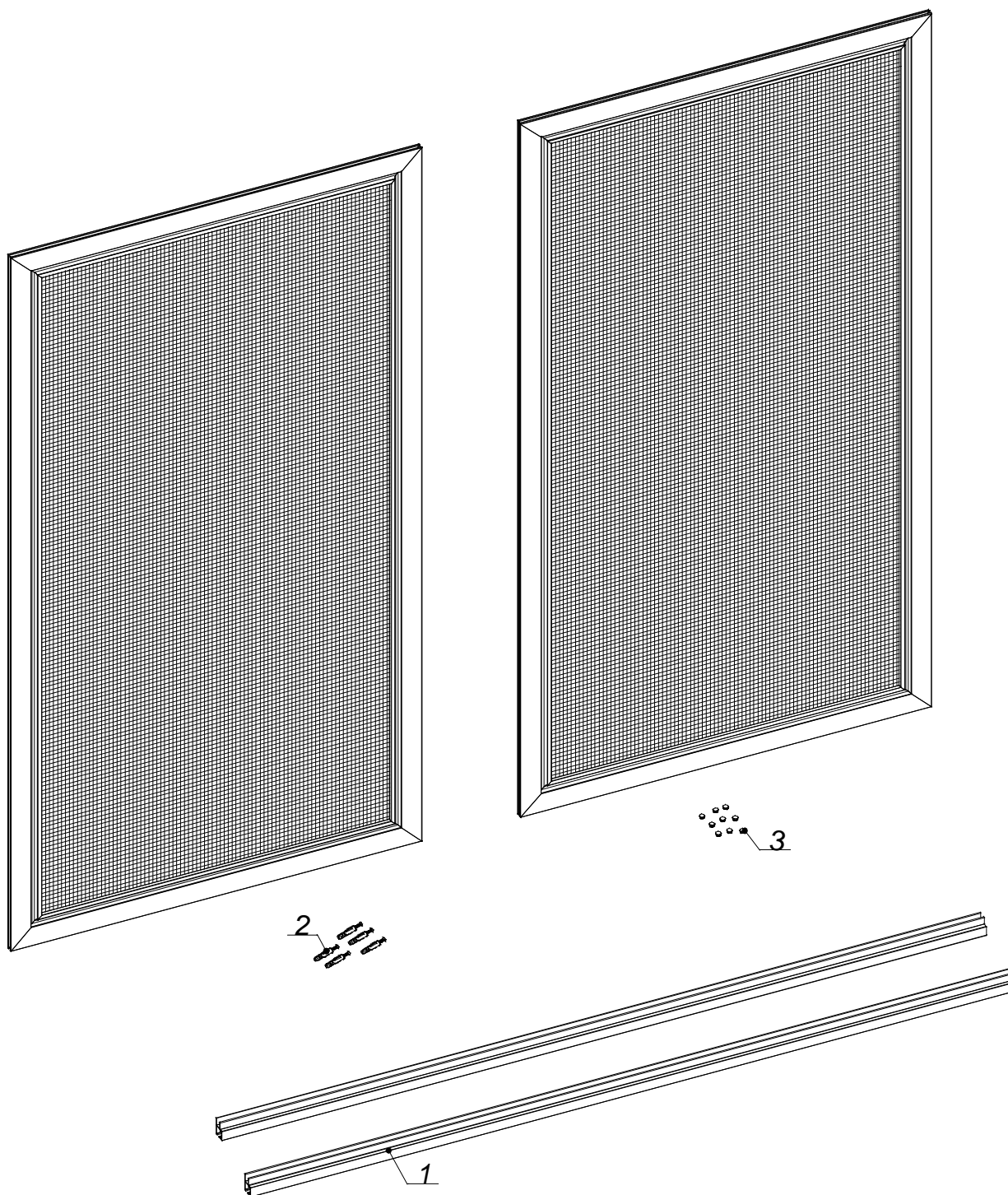




anwis

Moskitiera drzwiowa przesuwna Typ 4

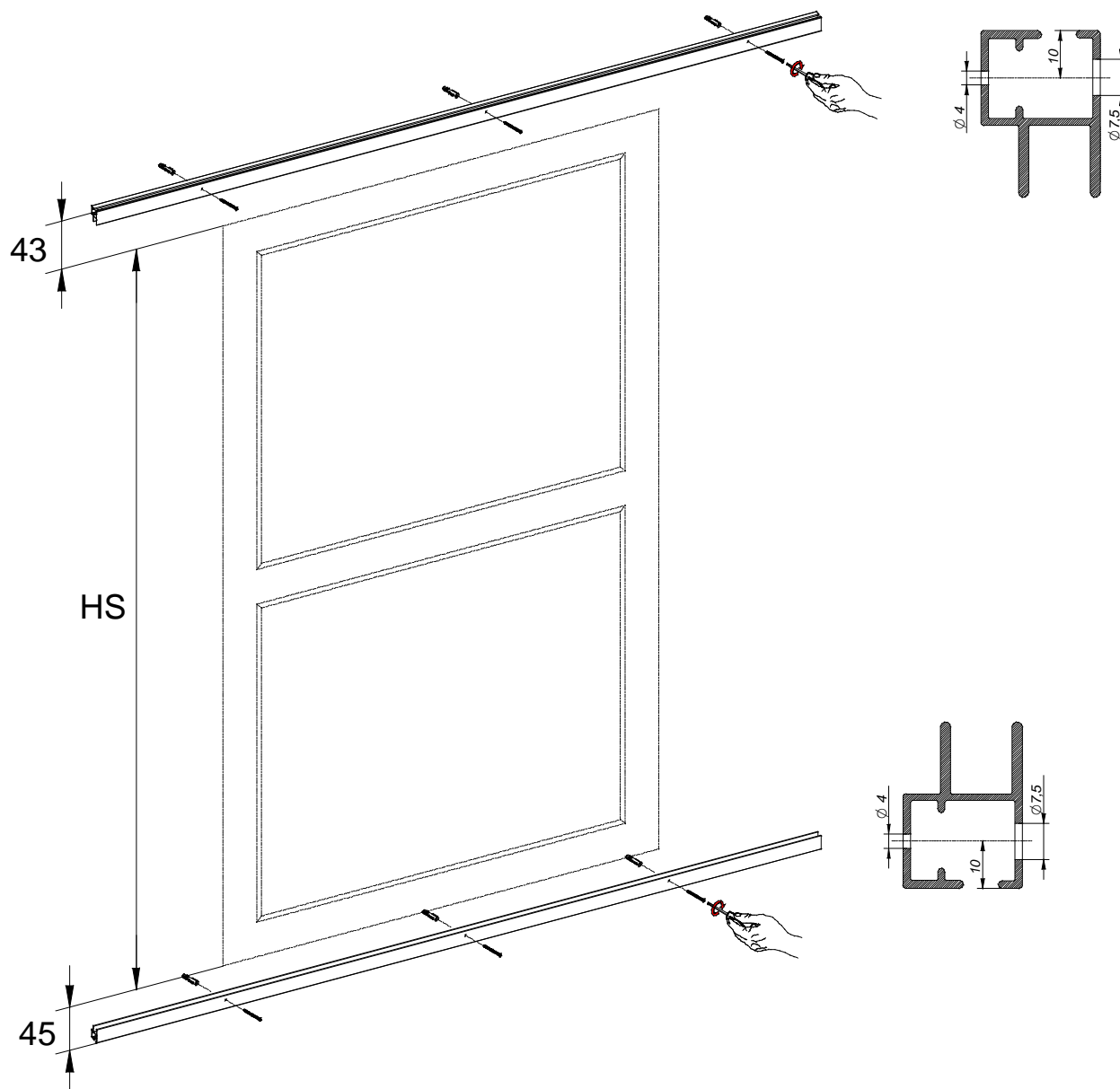
Wykaz elementów do montażu



Lp.	Nazwa części	Nr. katalogowy
1	Profil ościeżnicy moskitiery przesuwnej	MBT0009-0019-600-0
2	Kołki rozporowe 6x30	
3	Zaślepka do prowadnic	MCT0019-0019-000-0

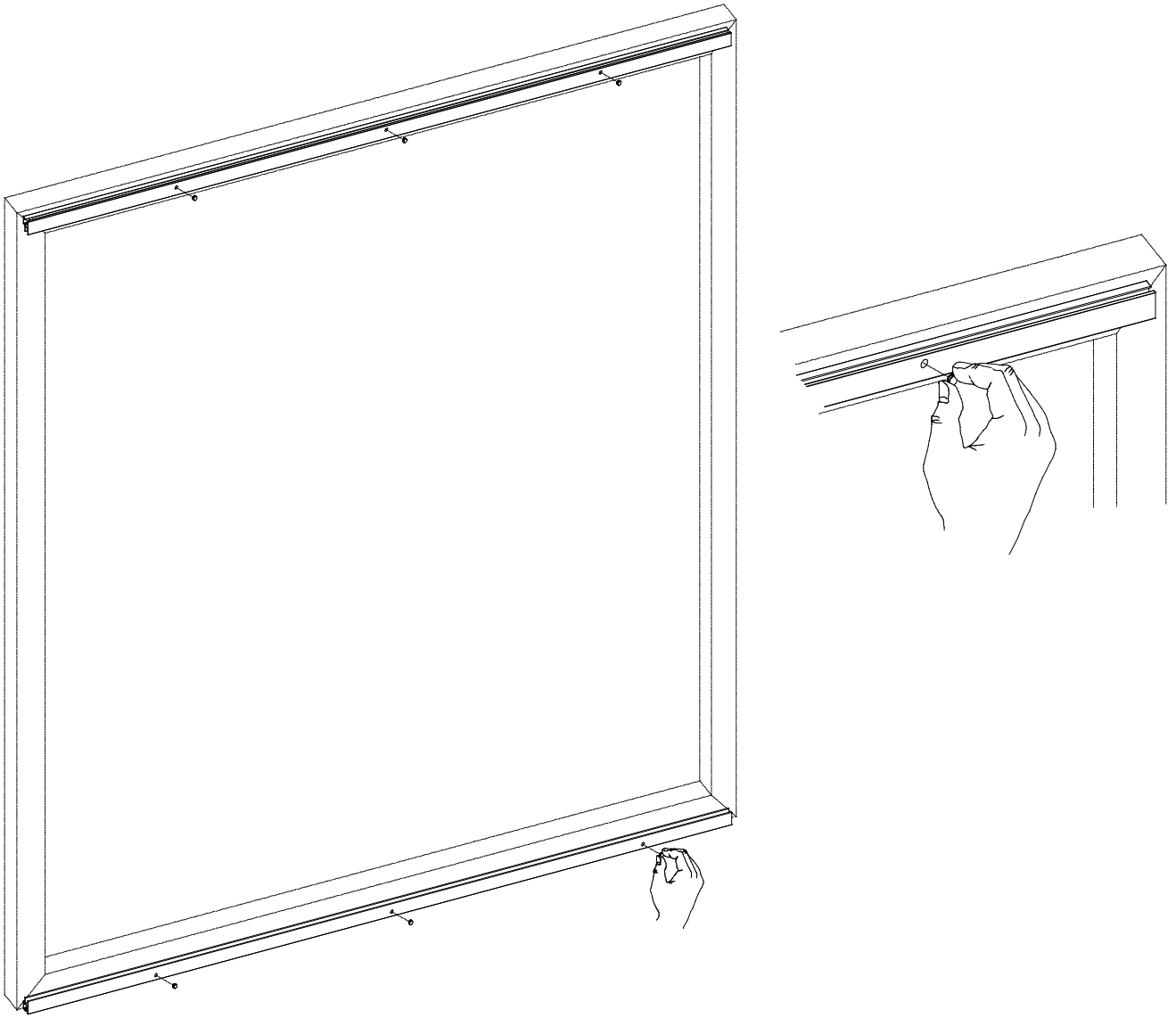
Montaż futryny moskitiery

1.



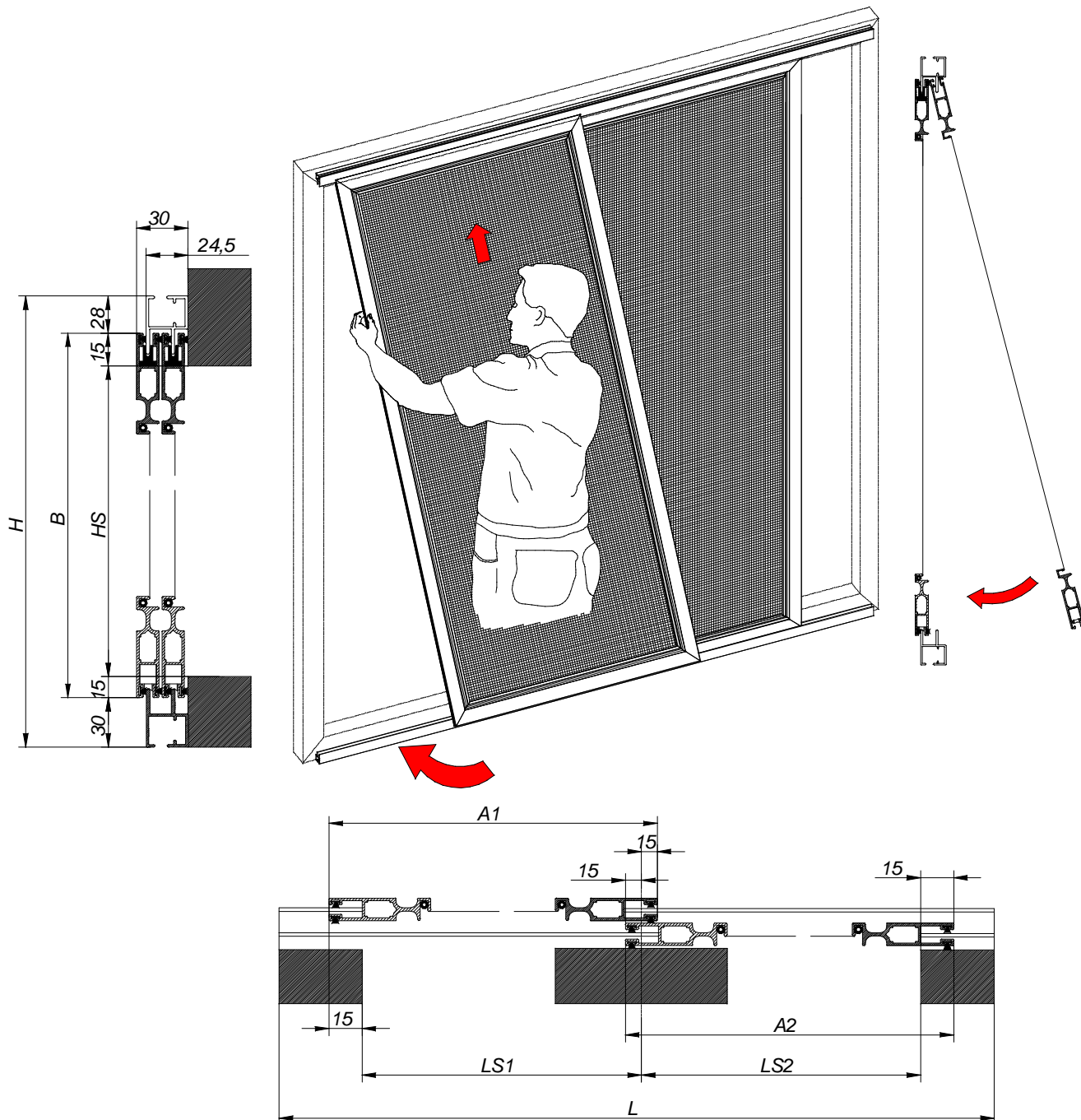
HS - wysokość światła otworu drzwi

2.



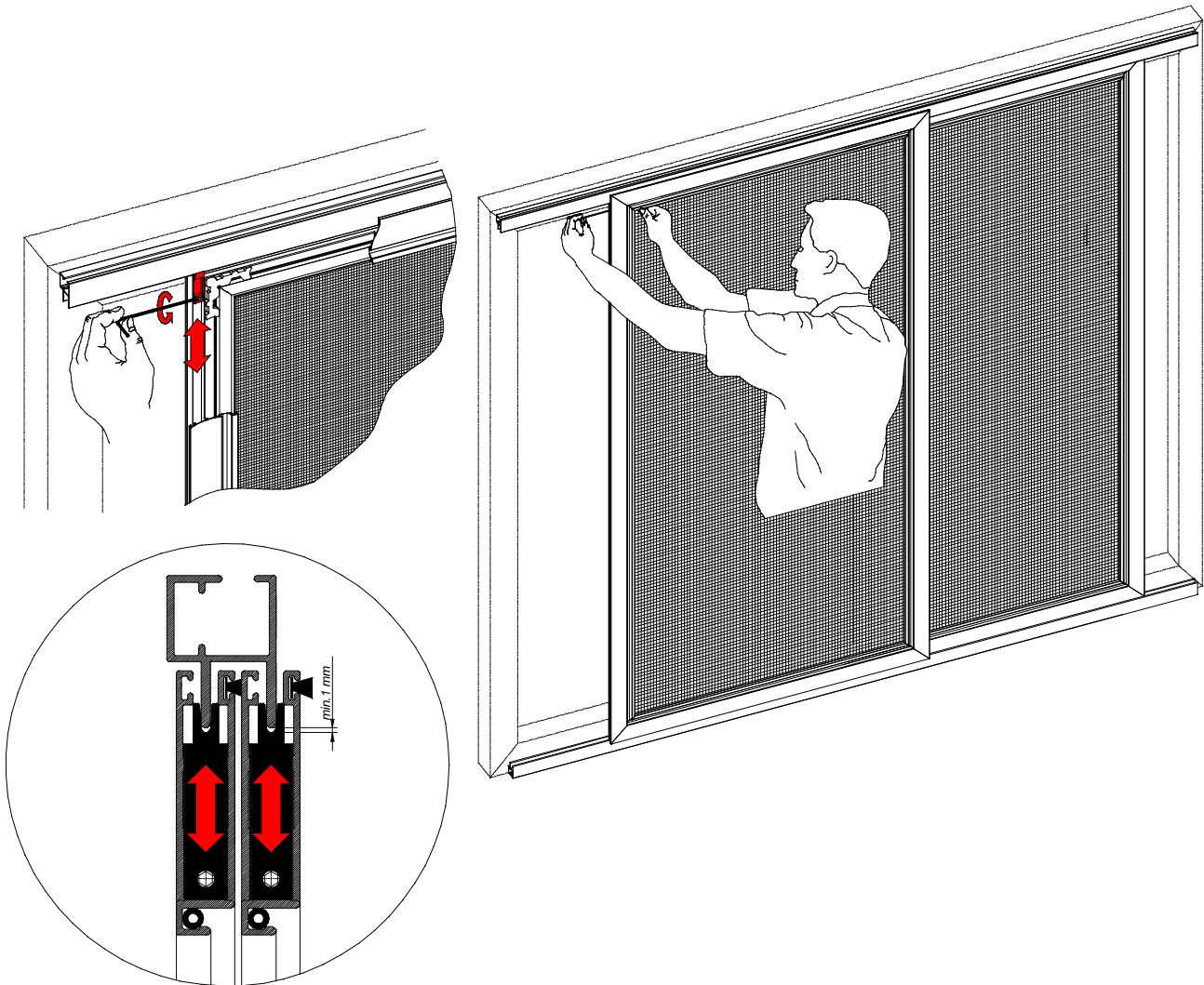
Montaż ramy moskitiery

3.



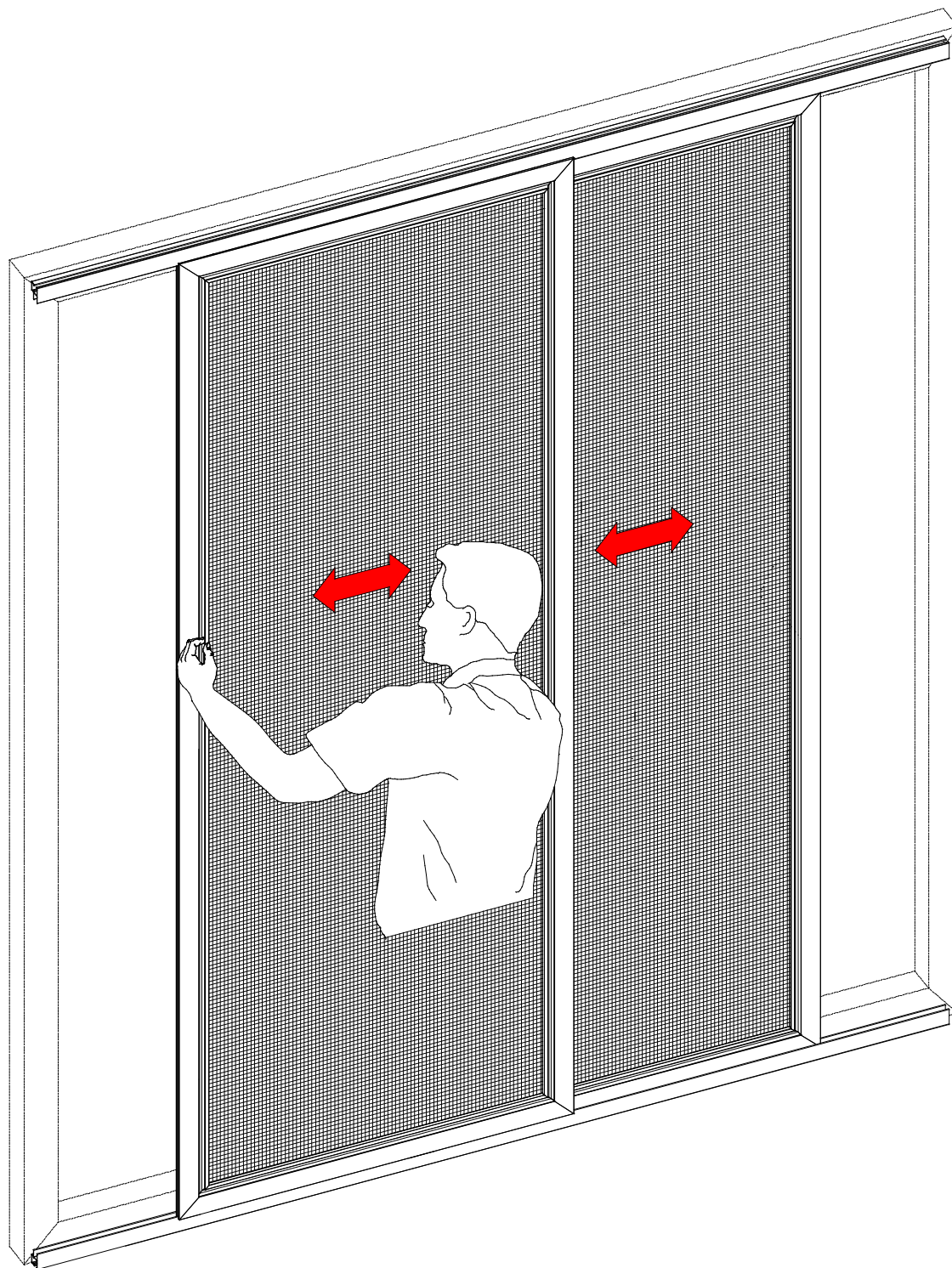
Regulacja moskitiery

4.



Obsługa moskitiery

5.



Instrukcja użytkowania Moskitiery drzwiowej przesuwnej Typ 4

Pomiar i montaż

- Pomiaru oraz montażu powinien dokonywać przeszkolony monter
- Producent nie ponosi odpowiedzialności za wadliwy pomiar lub montaż

Użytkowanie

- Do otwierania moskitiery służy listwa – szpros, wyposażona w uchwyt
- Użytkować moskitierę tylko wtedy gdy w zasięgu pracy produktu nie znajdują się żadne przeszkody.
- W przypadku błędnego działania moskitiery fakt ten należy zgłosić sprzedawcy.
- **Uwaga!** Oddziaływanie dużej siły skupionej na siatkę może spowodować jej uszkodzenie

Pielęgnacja produktu

- Moskitierę należy przynajmniej raz w miesiącu czyścić.
- Podczas remontów oraz dużego zapylenia pomieszczenia należy moskitierę, zdemontować i przenieść do innego pomieszczenia

Producent nie ponosi odpowiedzialności za:

- Zły naciąg siatki w wyniku niewłaściwego użytkowania
- Niezgodny z przeznaczeniem montaż tj. w pomieszczeniach o dużej wilgotności, w pobliżu źródeł ciepła gdzie następuje deformacja siatki
- Za utratę estetyki w wyniku zabrudzenia, uszkodzenia środkami chemicznymi itp.
- Przerabianie oraz naprawianie dokonywane przez klienta w wyniku, których nastąpiło uszkodzenie moskitiery
- Zadrapania powierzchni lakierniczej oraz uszkodzenia siatki moskitiery w czasie rozpakowywania produktu
- Uszkodzenia mechaniczne oraz uszkodzenia powstałe w wyniku:
 - niewłaściwego użytkowania produktu,
 - niedbałego przechowywania oraz nadmiernego przeciążenia,
 - nie zastosowania się do zaleceń instrukcji montażu producenta.
 - zdarzenia losowe jak np.: uszkodzenia przez zwierzęta, warunki atmosferyczne