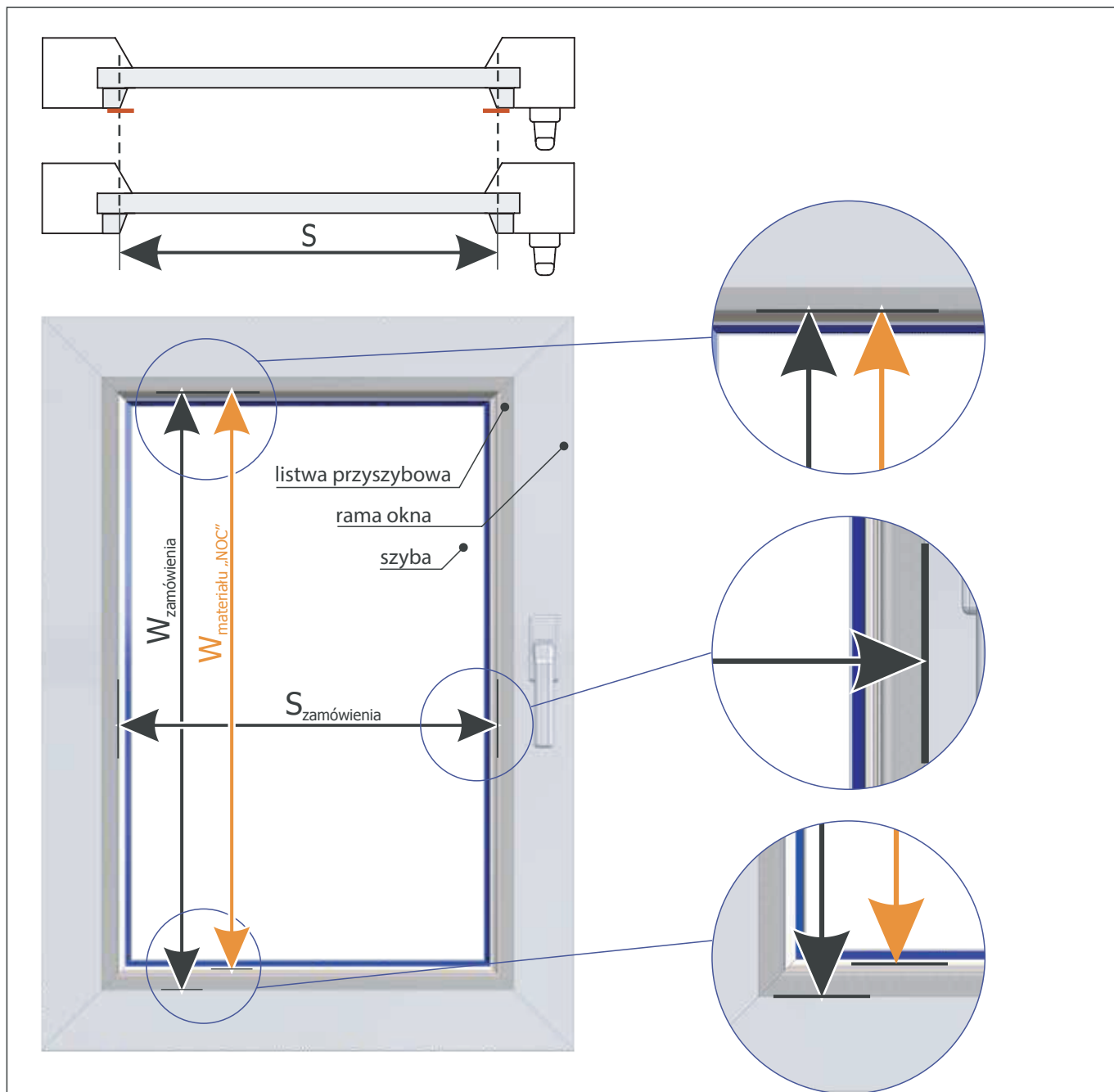


KARTA POMIARU

Roleta Vegas CLASSIC / CLASSIC XL, tkaniny DZIEŃ I NOC

POMIAR PRZY SKOSIE LISTWY PRZYSZYBOWEJ - WG WYMIARÓW KRAWĘDZI



Roleta materiałowa Vegas CLASSIC / CLASSIC XL

S - szerokość zamówienia (listwa z kantem)

Szerokość należy podać jako szerokość kantów/skosów listw przyszybowych.

W - wysokość zamówienia (listwa z kantem)

Należy podać wymiar od końca dolnej listwy przyszybowej do kantu górnej listwy.

Wysokość materiału (w pozycji na „NOC”)

Należy podać wymiar od górnego punktu pomiaru do kantu/skosu dolnej listwy przyszybowej.

KARTA POMIARU

Roleta Vegas CLASSIC / CLASSIC XL, tkaniny DZIEŃ I NOC

POMIAR PRZY ZAOKRĄGLONEJ LISTWIE PRZYSZYBOWEJ - WG KRAWĘDZI ZEWNĘTRZNEJ LISTWY PRZYSZYBOWEJ

